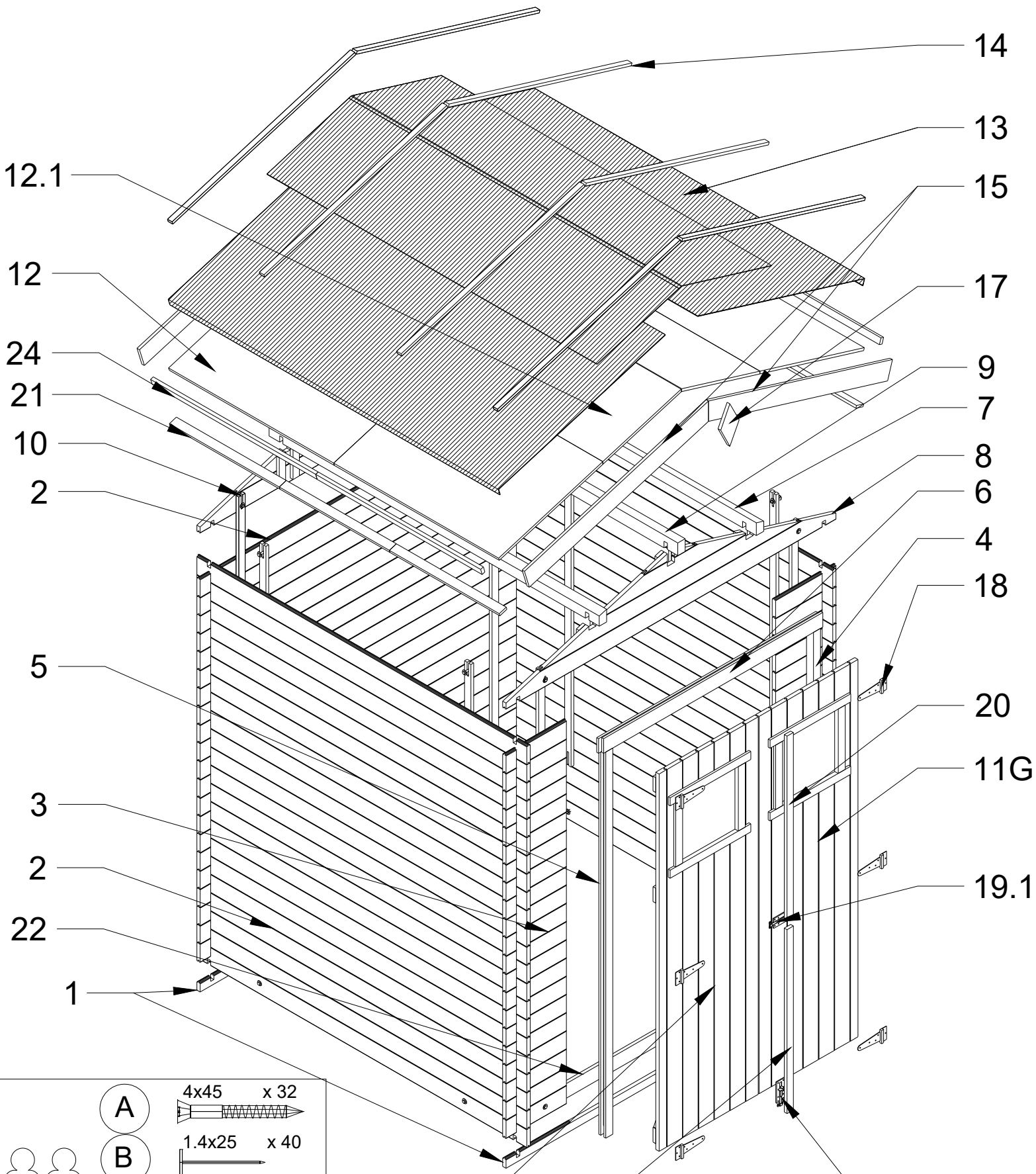
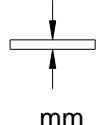
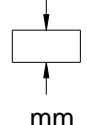
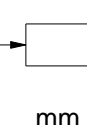
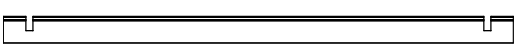

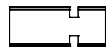
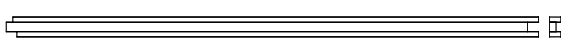

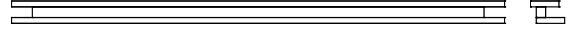
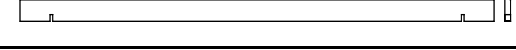
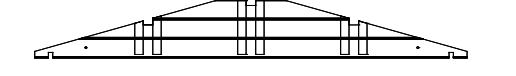
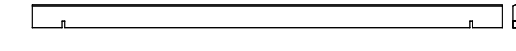
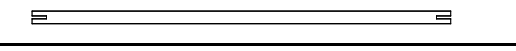
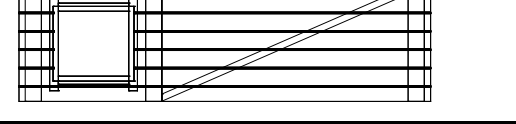
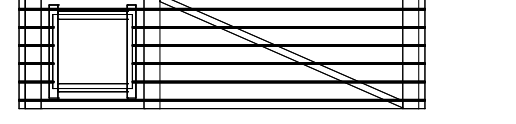


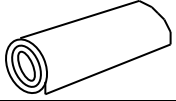
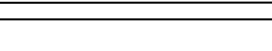
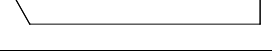

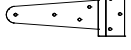
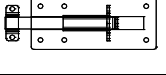
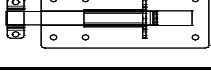
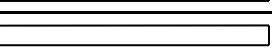
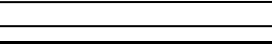




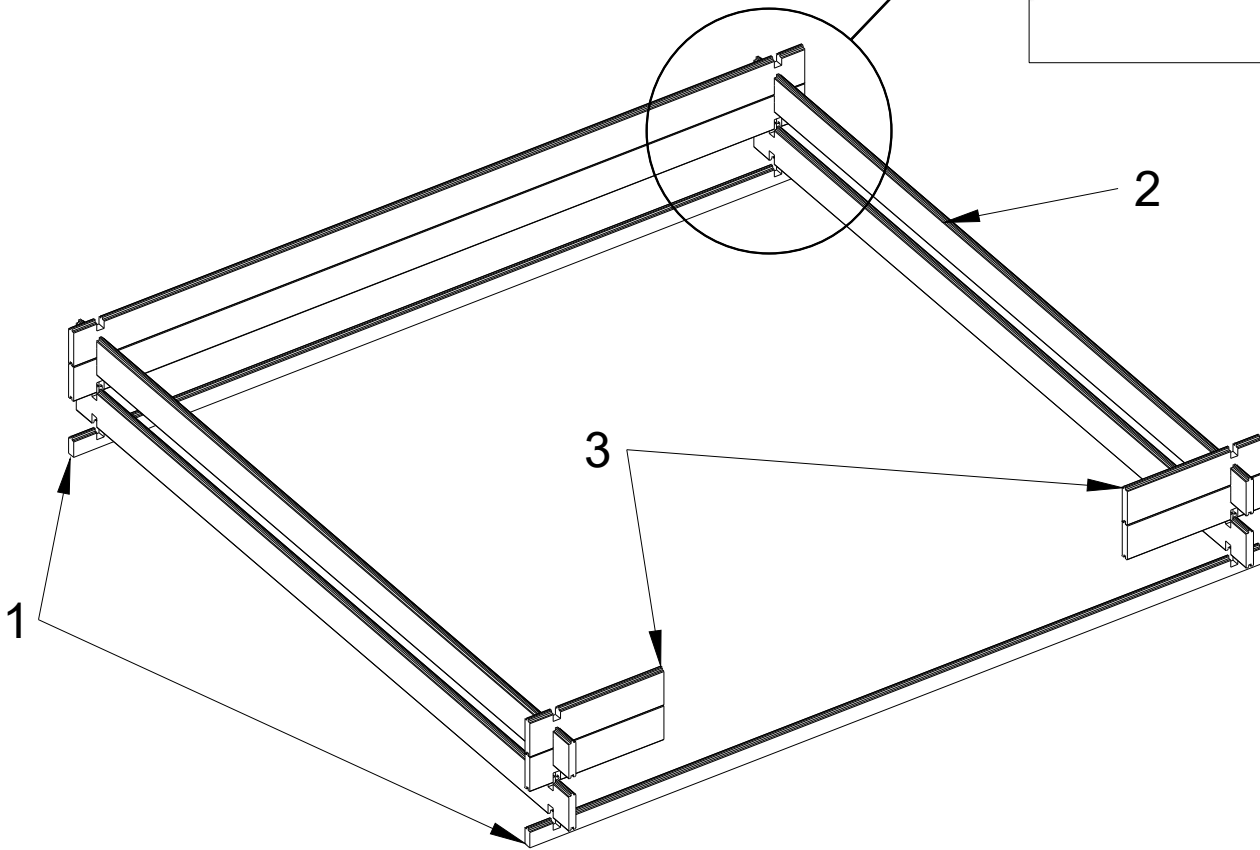
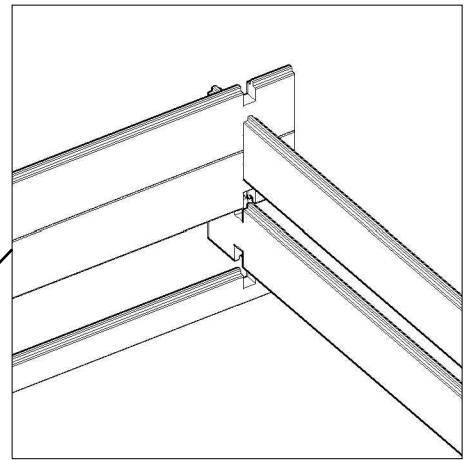
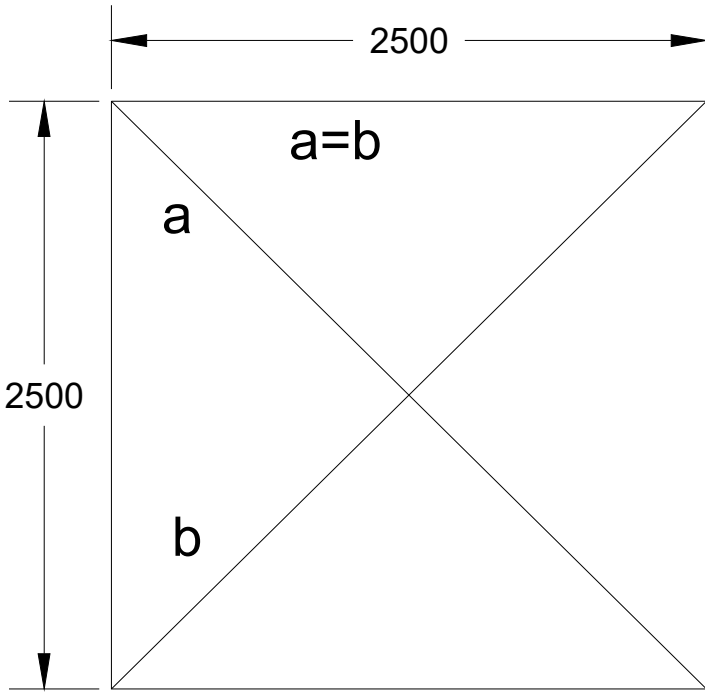
M365



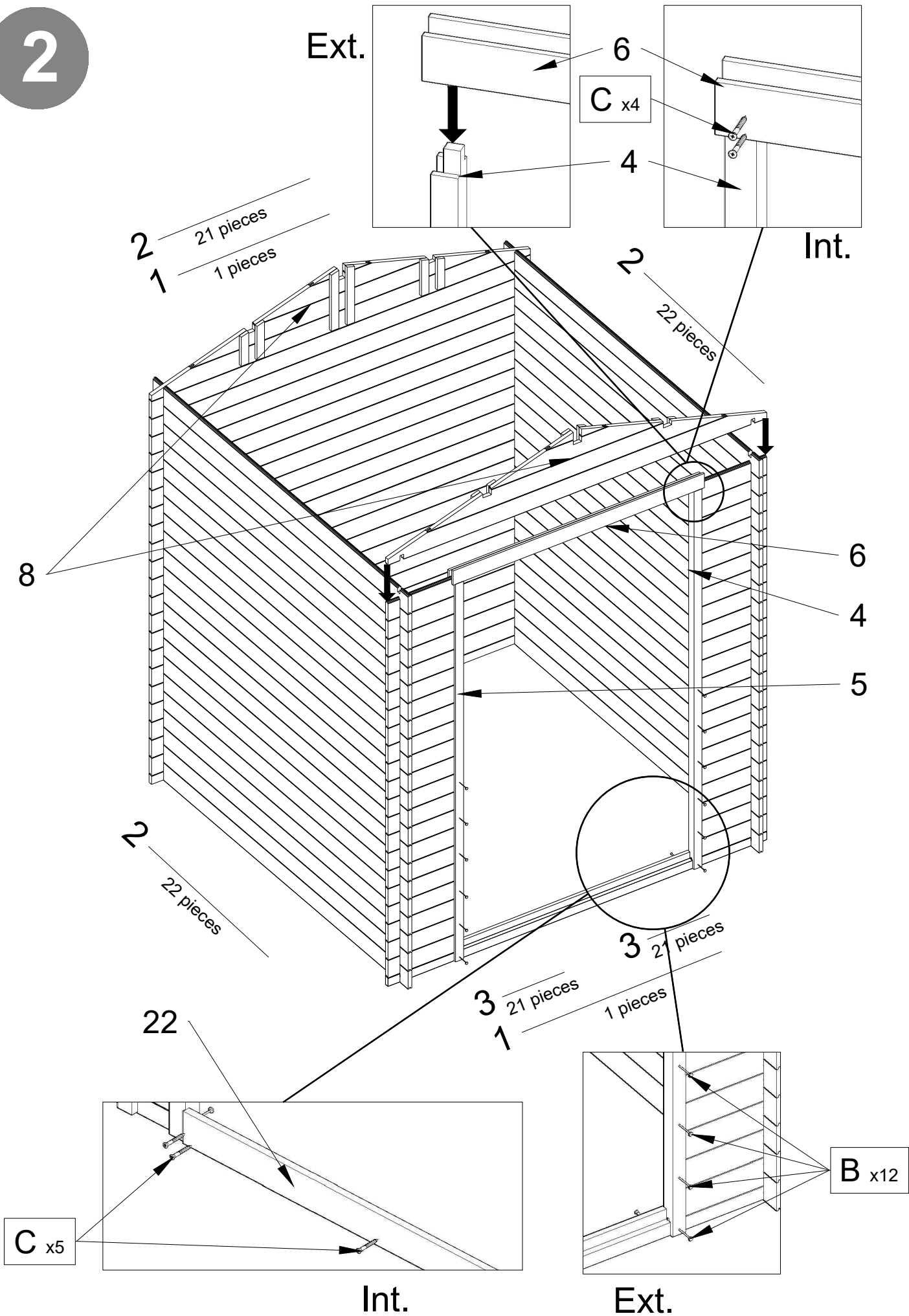
	A	4x45	x 32
	B	1.4x25	x 40
	C	3x25	x 125
	D	6x50	x 16
	E	3x20	x 26

№		PCS	 mm	 mm	 mm
1		2	19	52	2500
2		65	19	92	2500
3		42	19	92	634
4		1	38	38	1842
5		1	38	38	1842
6		1	48	84	1290
7		2	40	120	2500
8		2		515	2500
9		1	40	120	2500
10		8	25	30	1800
11G		1		585	1760
11D		1		585	1760
12		4	OSB	1250	725
12.1		4	OSB	1250	675
13		3		1000	2500
14		8	15	35	1380
15		4	18	120	1450
17		2	18	145	270
18		6			
19		3			
19.1		1			
20		2	15	35	855
21		6	OSB	35	833
22		1	15	69	1180
24		4	15	35	1250

1

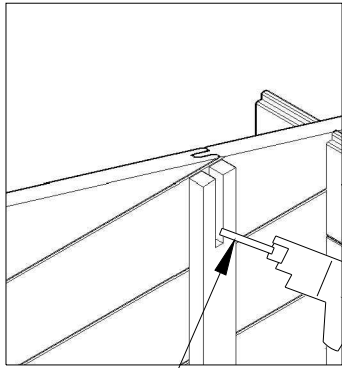


2



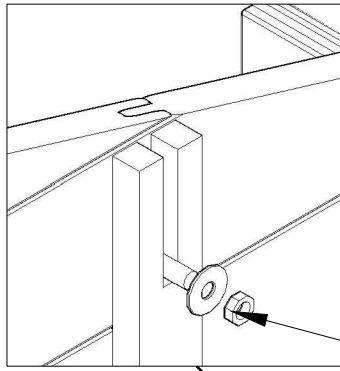
3

Int.

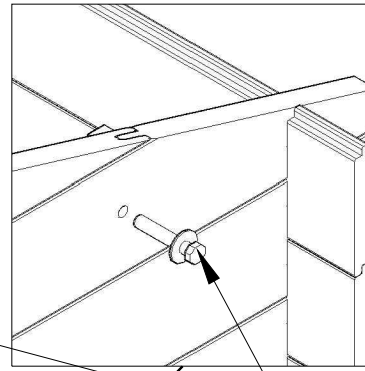


Ø6

Int.

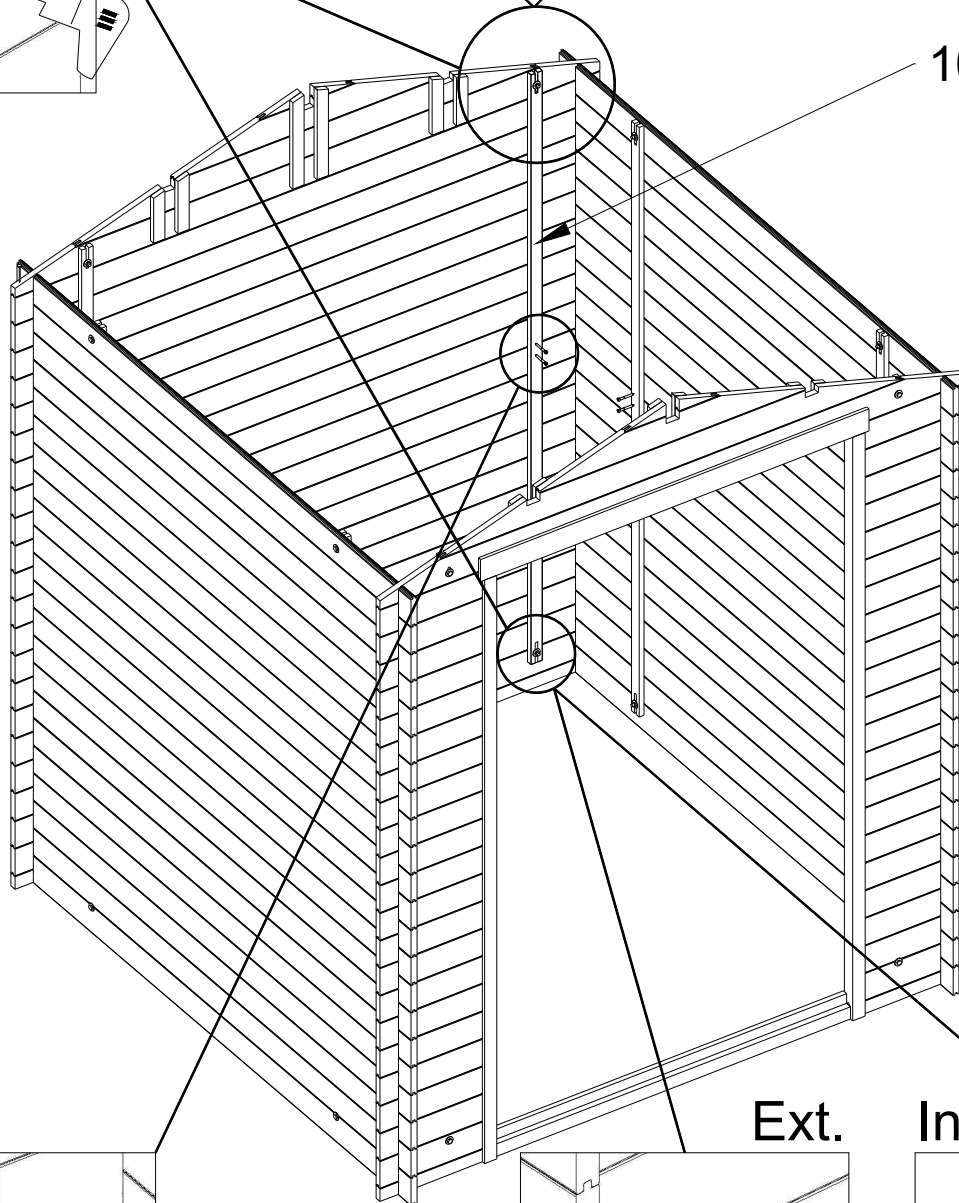


Ext.

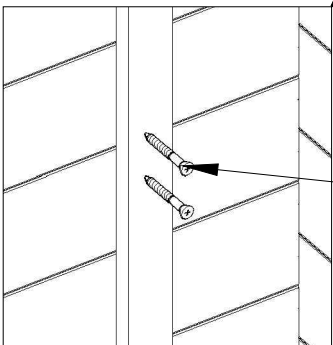


D x8

10



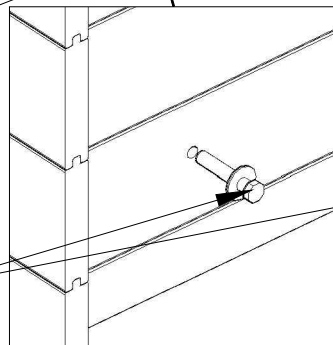
Int.



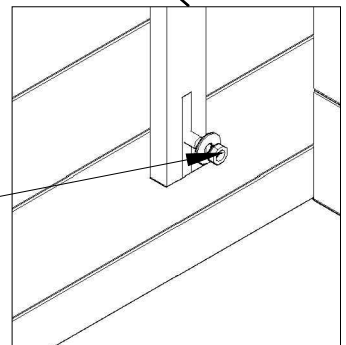
C x16

D x8

Ext.



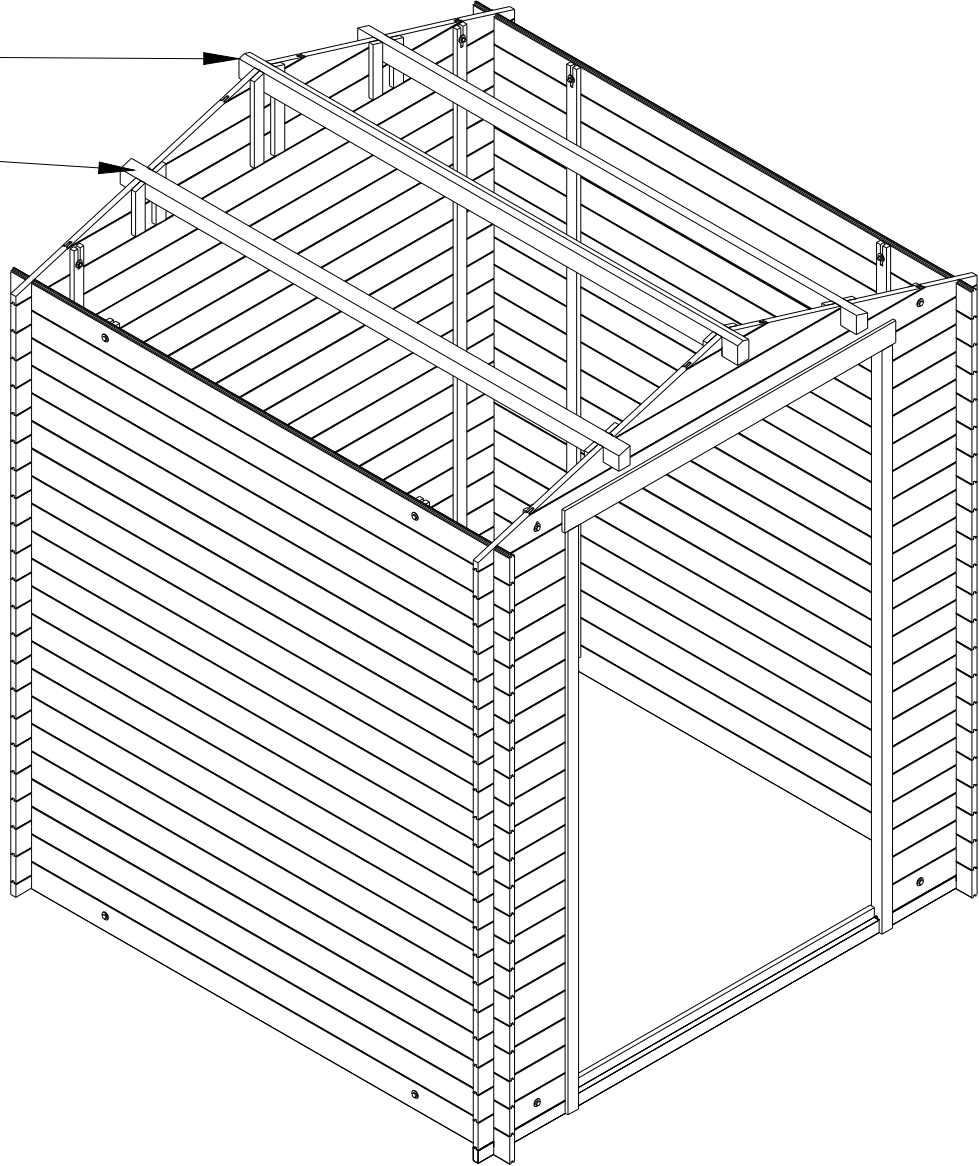
Int.



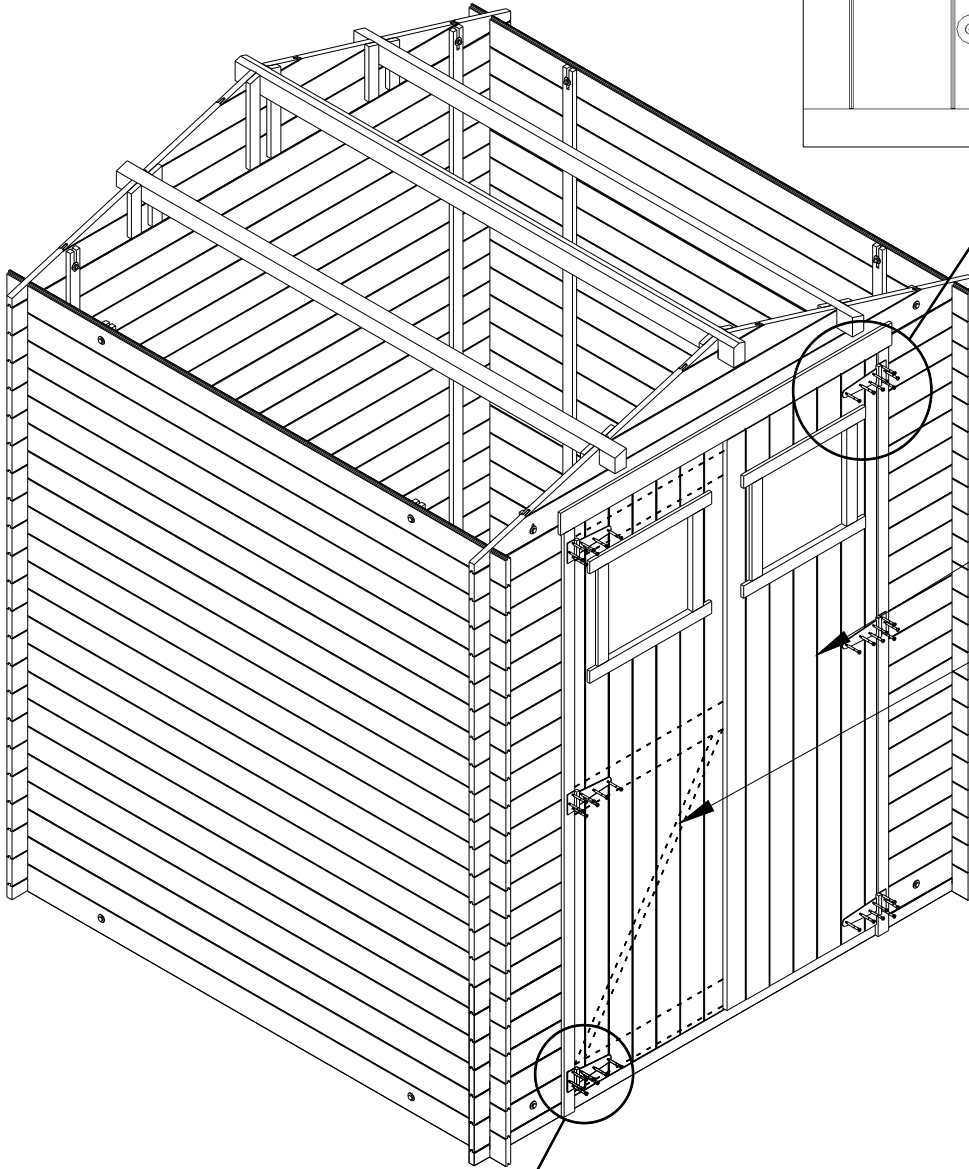
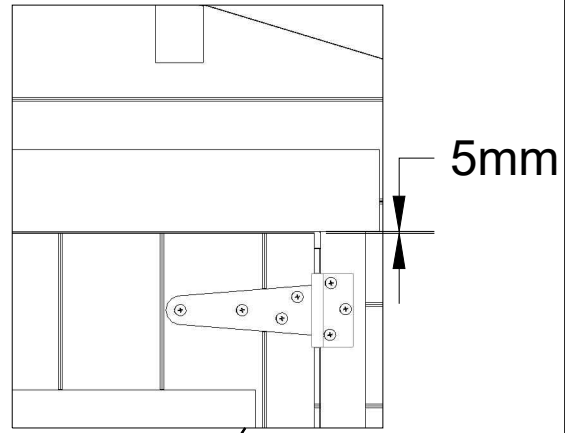
4

9

7

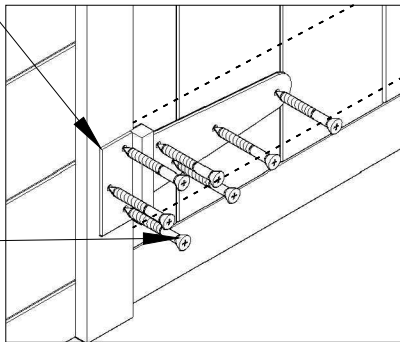


5

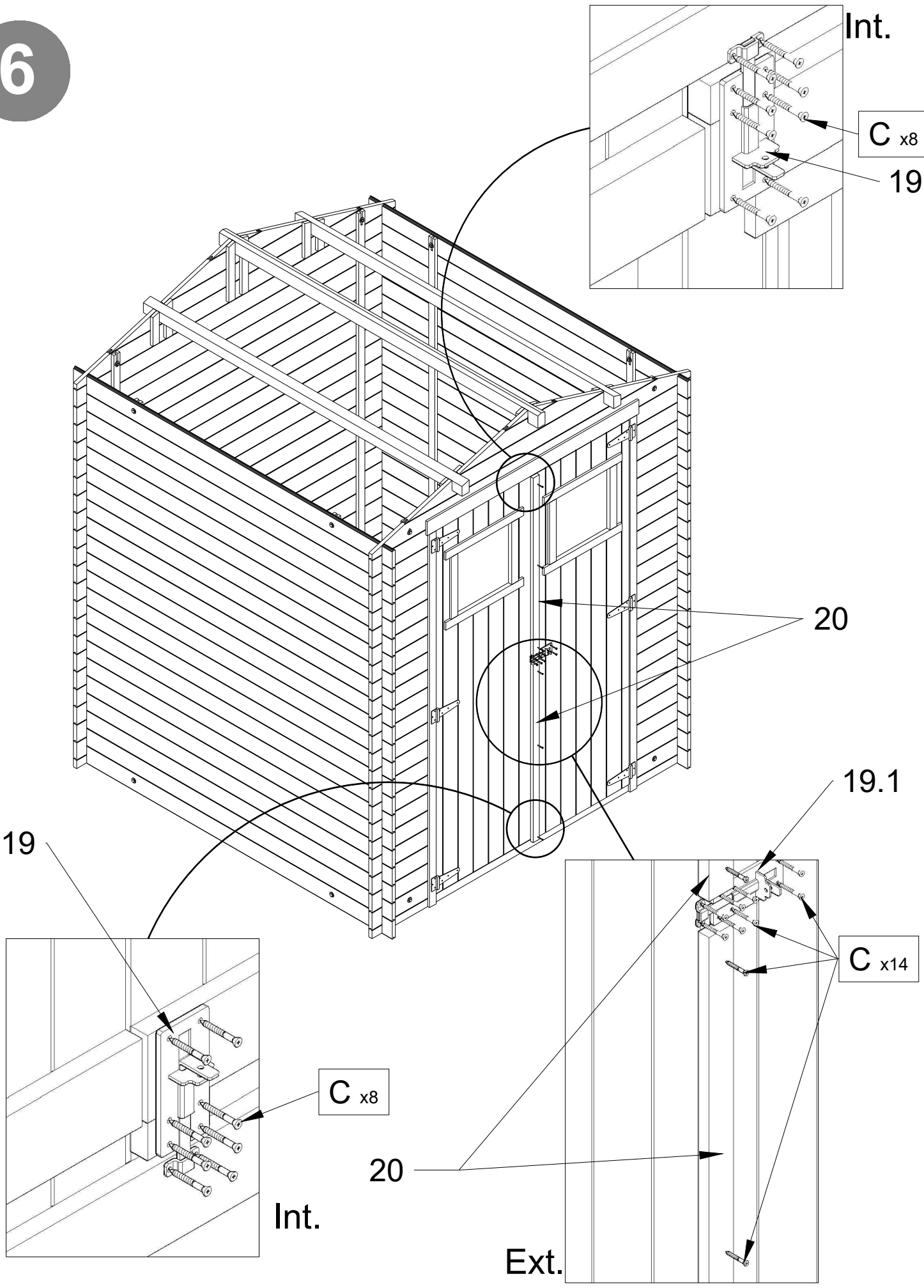


18

C x42



6

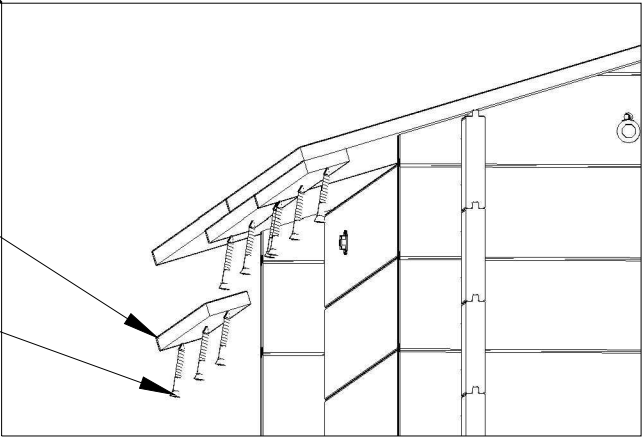
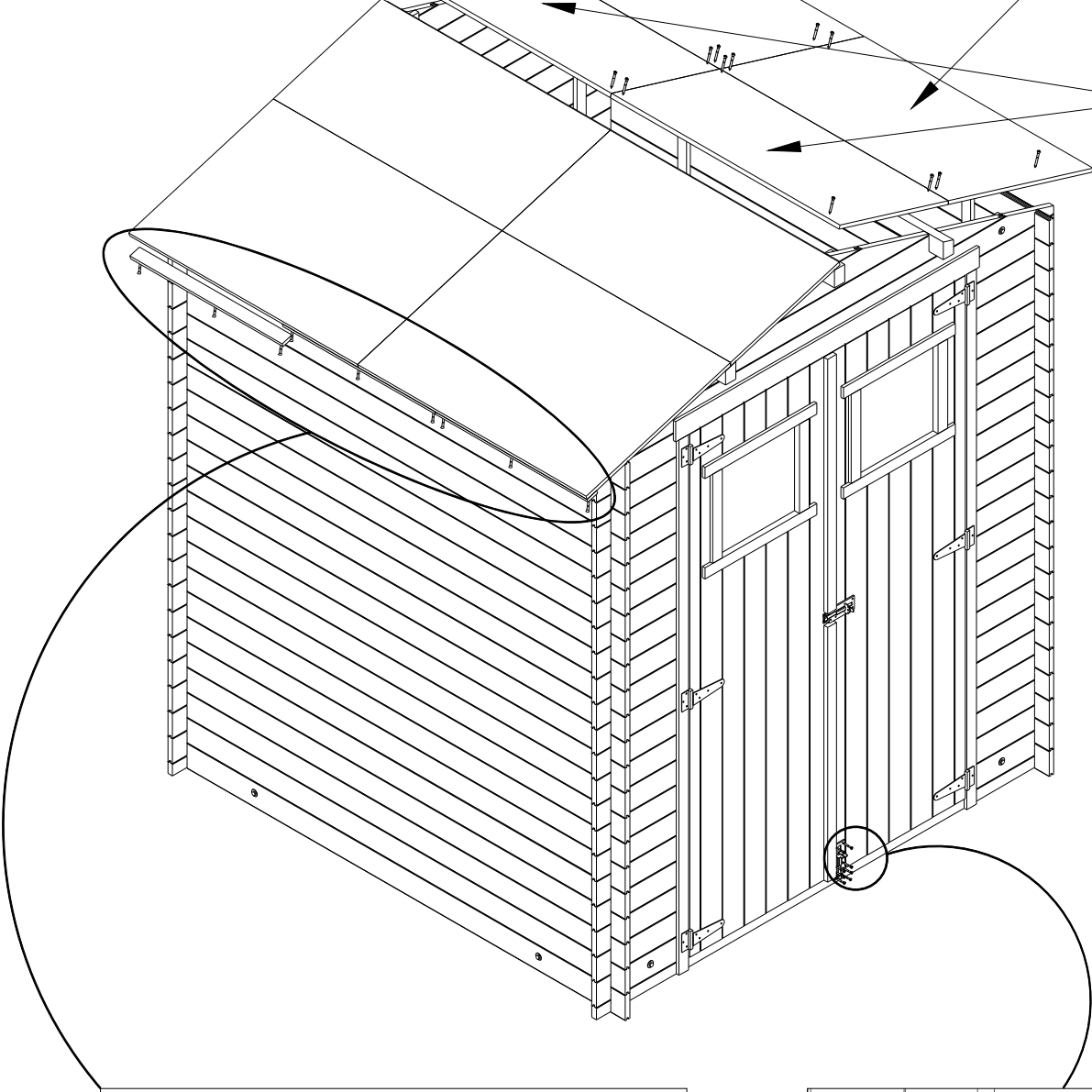


7

A x32

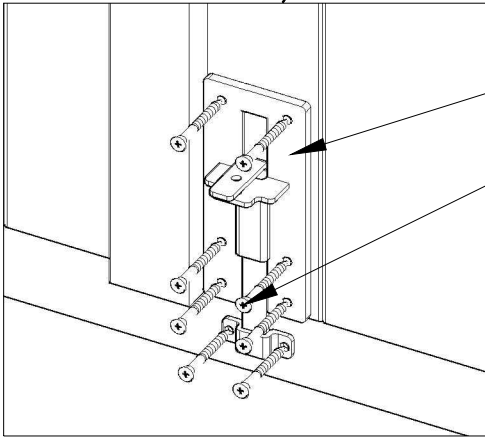
12

12.1



21

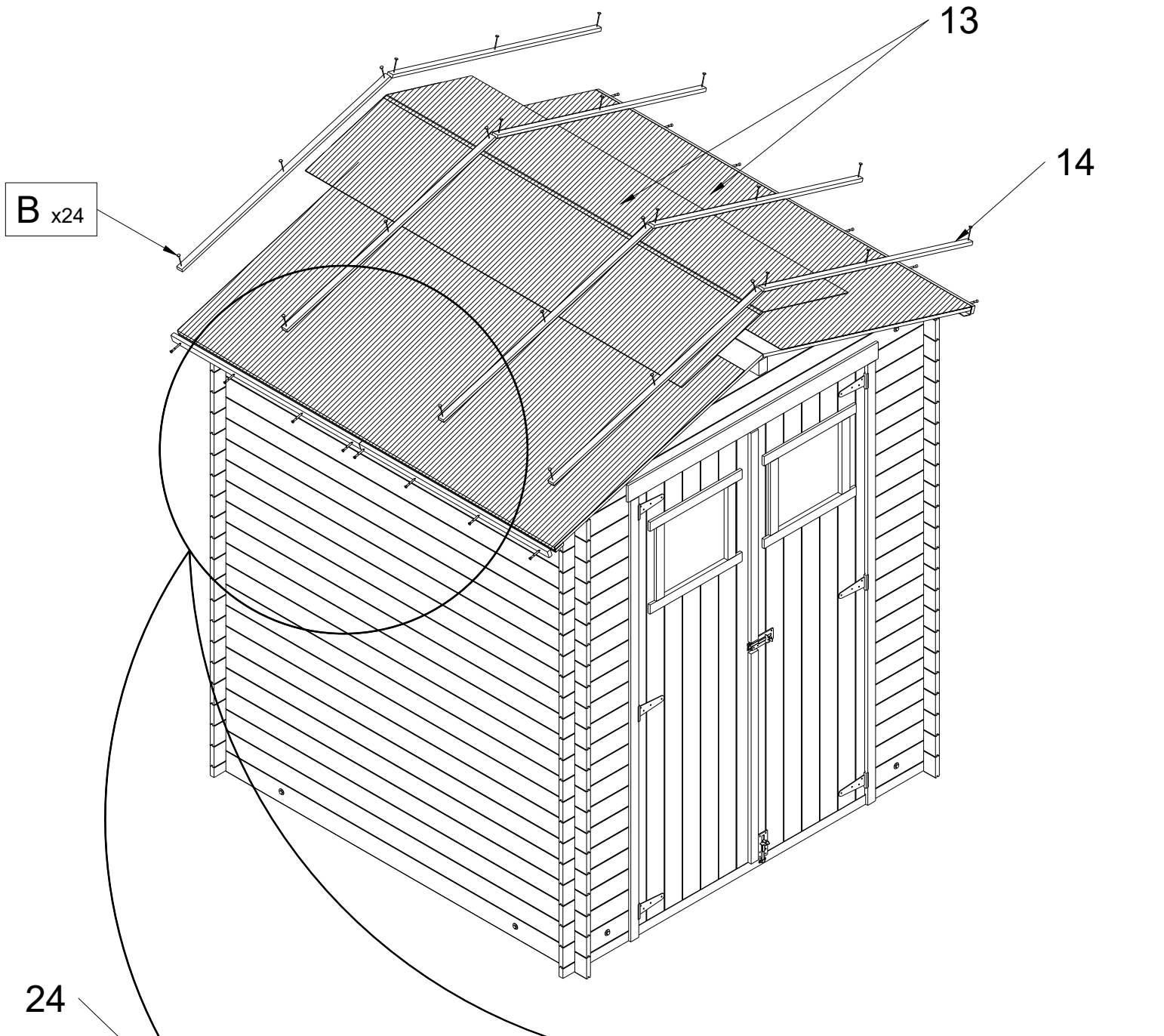
E x18



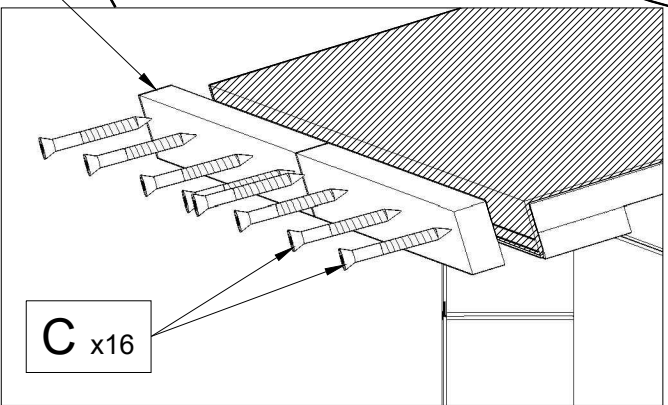
19

E x8

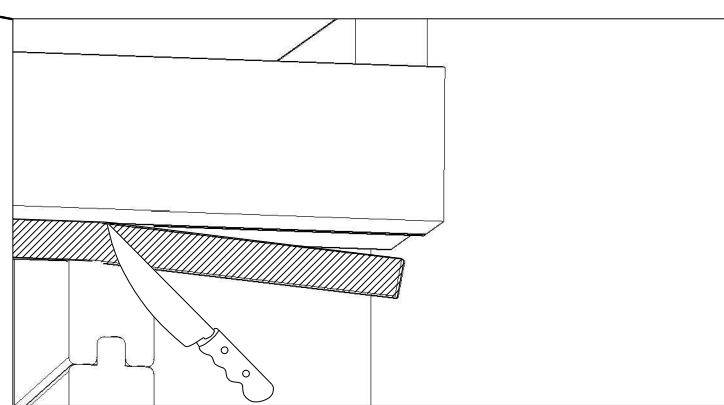
8



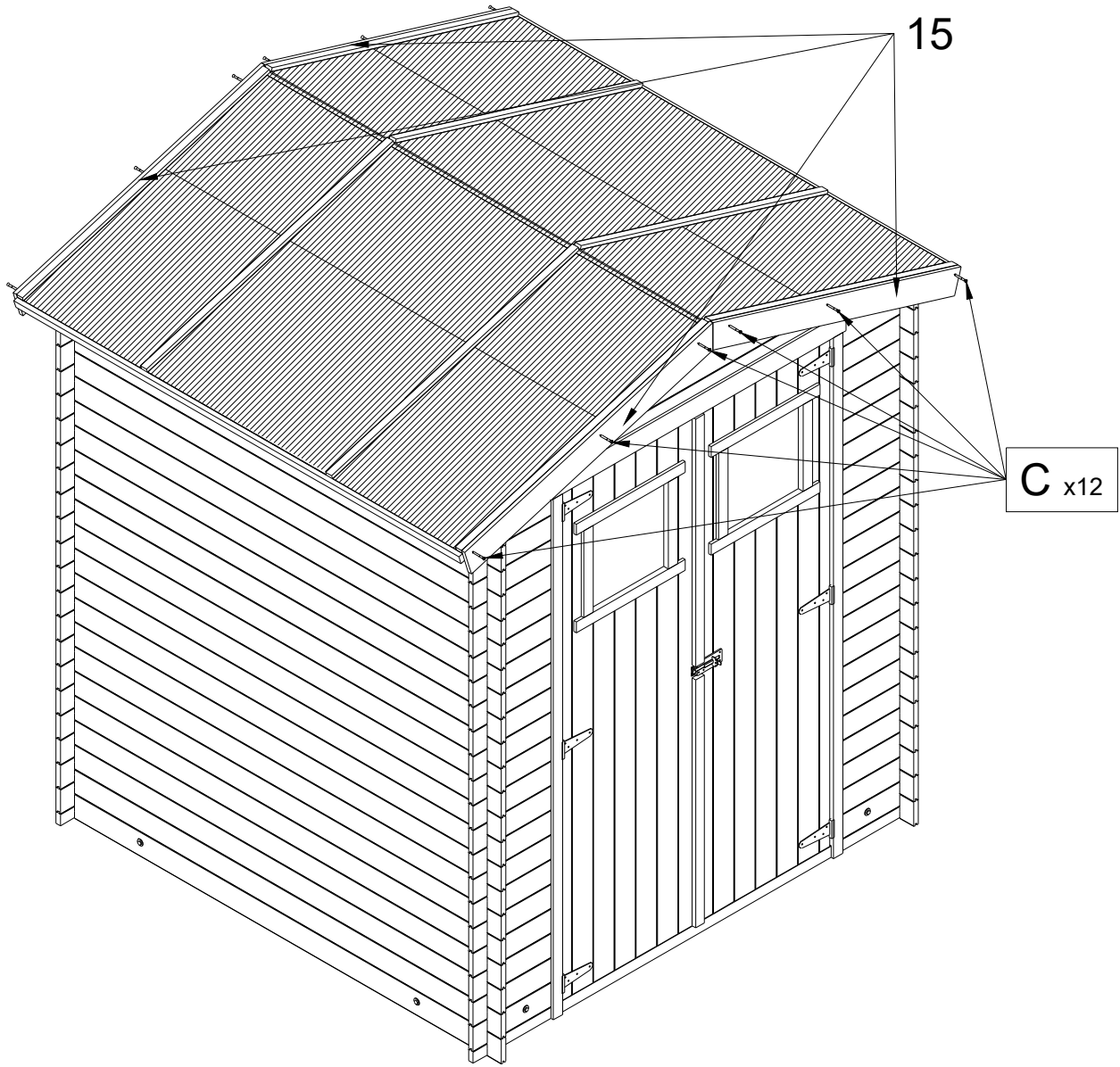
24



C x16



9



10

